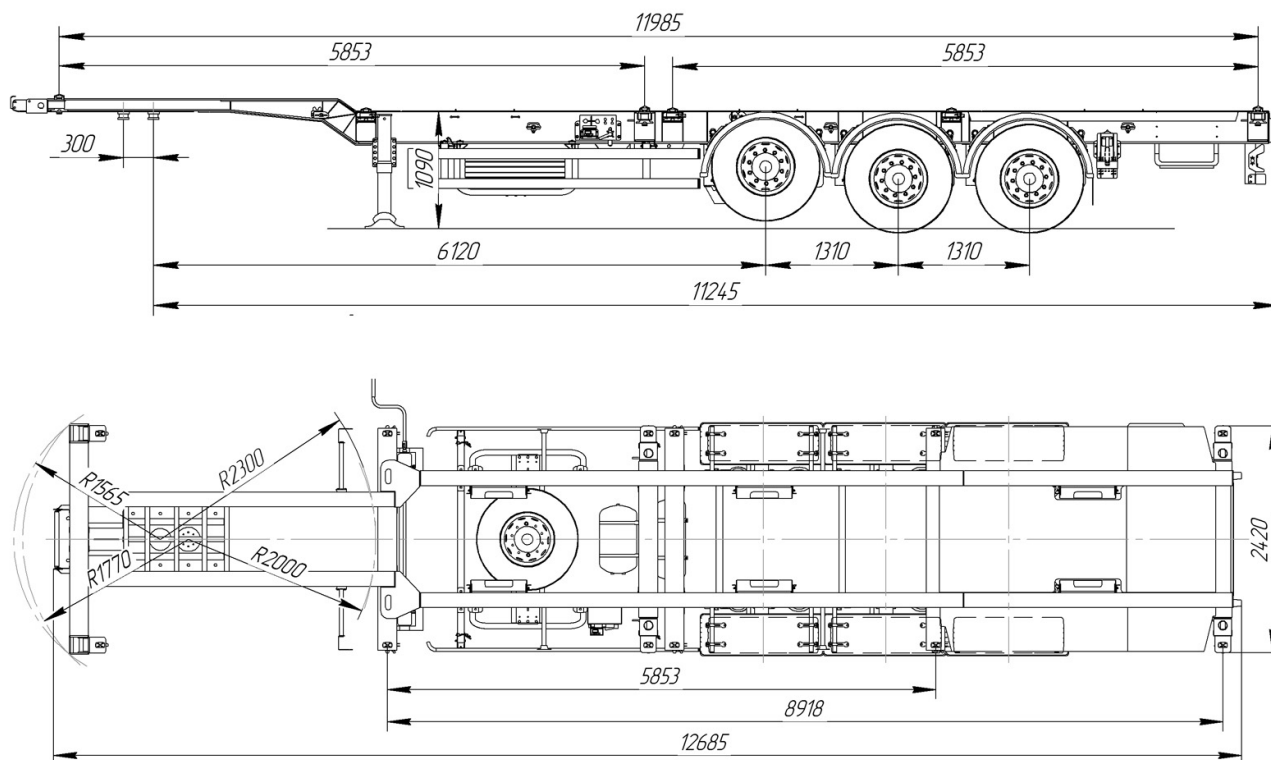


Полуприцеп 99393С



Технические характеристики

Количество осей	3
Грузоподъемность, кг	33000
Собственная масса, кг	5500
Нагрузка на ССУ тягача, кг	11000
Нагрузка на оси, кг	27000
Типы перевозимых контейнеров	1x20, 2x20, 1x30, 1x40, 1x40HQ
Высота погрузки, мм	1090
Тормозная система	EBS, «Wabco»
Подвеска	пневматическая
Шины	385/55 R22.5

Компоненты и преимущества

Рама и ходовая часть для русских дорог

Сниженная собственная масса – максимум полезного веса

Автокомпоненты ведущих европейских производителей

Дополнительные опции

Механизм подъема оси

Оси с дисковыми тормозами

Информационный блок управления подвеской и тормозной системой

Эскиз дан в качестве иллюстрации. Некоторые размеры, а также характеристики веса могут быть изменены вследствие как установки дополнительного или другого оборудования и аксессуаров, так и в зависимости от типа тягача.